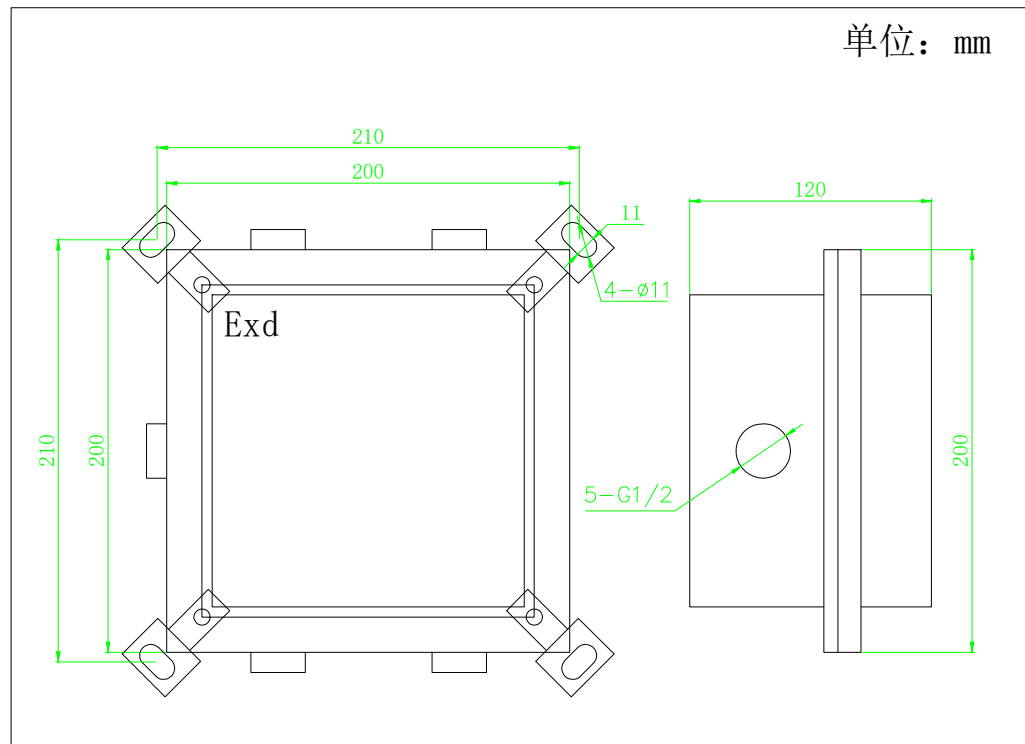


接线图



尺寸图

标记		签字		客户			宜兴莫特智能设备有限公司
设计		标准化		数量	重量	比例	
制图		审定					隔爆接线盒接线尺寸图
审核		校对		日期			
工艺				共 张	第 张		