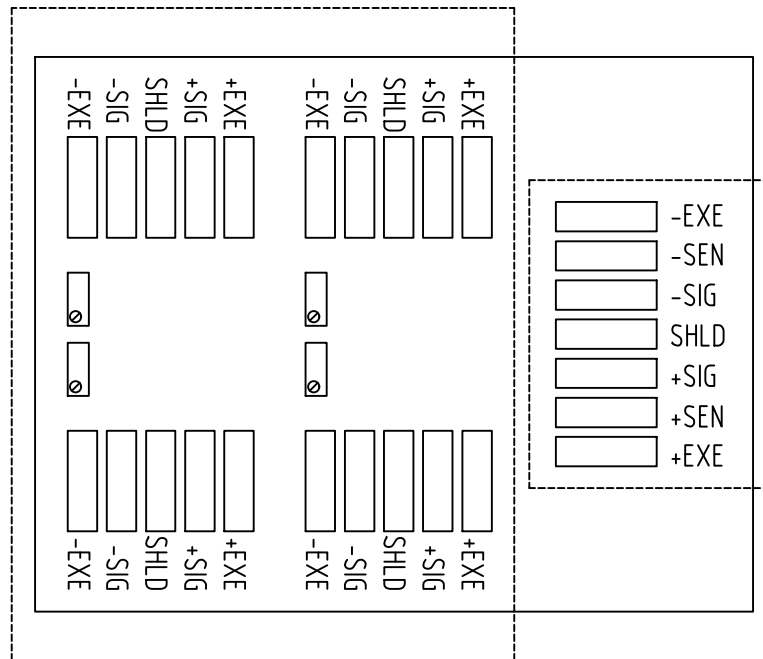


莫特常规四线传感器色标
(六线传感器接法不同)

- +EXE (正激励) 红色
- EXE (正激励) 黑色
- +SIG (正信号) 绿色
- SIG (负信号) 白色
- +SEN (正反馈) 不接
- SEN (负反馈) 不接
- SHLD 屏蔽



传感器区域，按传感器色标接线
四组端子无次序差别

总线区域，按传感器色标接线

借通用件登记

描图

校描

旧底图总号

签字

日期

					宜兴莫特智能设备有限公司		
					SST1接线盒接线图		
标记	处数	更改文件号	签字	日期	图样标记	重量	比例
设计		Administrator	标准化				1:1
审核					共 页	第 页	
工艺			日期				