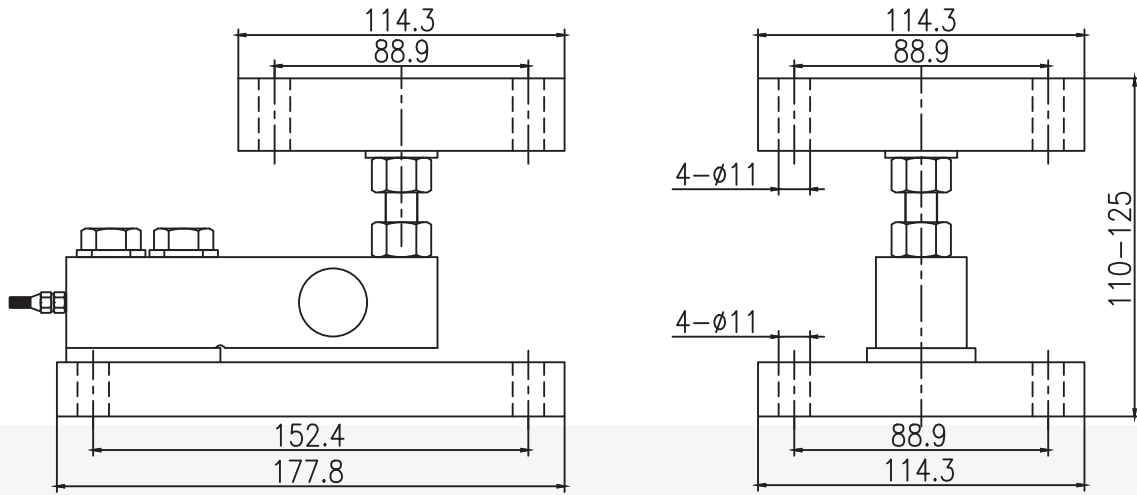


# SSM3-D2安装尺寸

单位：mm



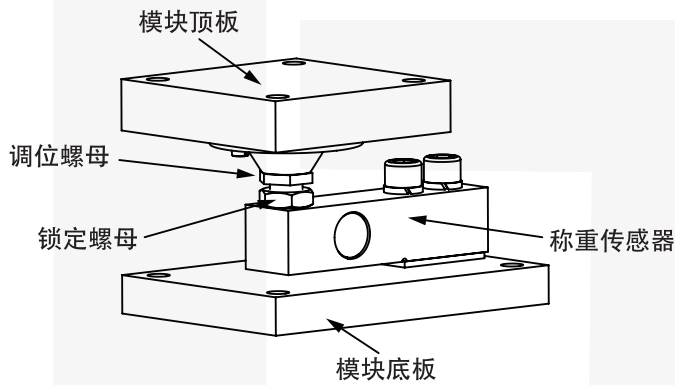
额定载荷：0.25-2.5t

# SSM3-D2结构解析



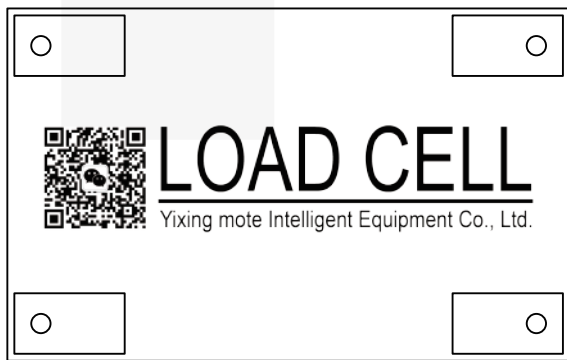
## LOAD CELL

Yixing mote Intelligent Equipment Co., Ltd.

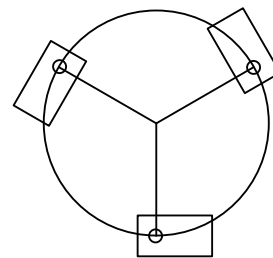
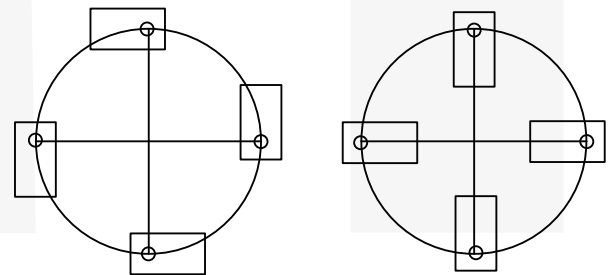


- 1) 模块安装后可通过微调调位螺母调整模块顶板高度
- 2) 模块顶板高度确定后拧紧锁定螺母

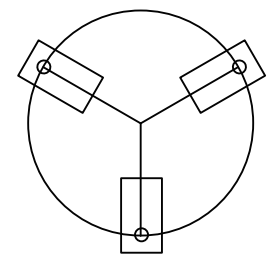
# SSM3-D2安装布局



矩形布置



切向布置



径向布置

- 1) 称重模块一般是三个或四个组合安装
- 2) SSM3-D2称重模块适合静态或微小动态场合